



МОДЕЛЬ ДЛЯ ЛЮБОЙ НЕОБХОДИМОСТИ

- Возможность ограждения проходов до 8 м

УМНЫЕ ТЕХНОЛОГИИ

- Электронная регулировка ограничителя хода.
- Новое положение для щитка позволяет удобно делать управление настройками стоя

БЕЗОПАСНОСТЬ ИСПОЛЬЗОВАНИЯ

- Структура барьера ощутимо прочна, что гарантирует большую безопасность против разрушительных действий и постоянную надежность в использовании

УПРОЩЕННАЯ ИНСТАЛЛЯЦИЯ

- Мигающее устройство и поддержка фотоэлементов вмонтированных в короб, (опционально), свет, вмонтированный в стрелу (опционально)
- Специальные каналы упрощают установку и обслуживание проводов

КОД	ОПИСАНИЕ	НАПРЯЖЕНИЕ	ДЛИНА СТРЕЛЫ	КОЛ-ВО В ЕВРОПАLETTE
P941002 00001	MICHELANGELO 60	24В (DC)	6 м	4
P941004 00001	MICHELANGELO 80	24В (DC)	8 м	4

Расчет максимальной длины стрелы MICHELANGELO 60 и MICHELANGELO 80 дорожных заграждений основан на выборе установленного дополнительного оборудования

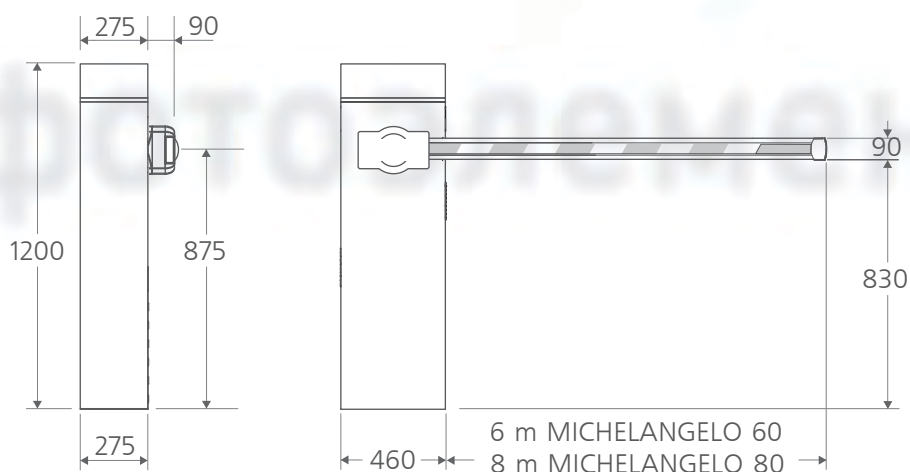
SB	+ SB	+ SB						+ SB	+ SB				
1 MCL PCA	+ 1 MCL PCA		+ 1 MCL PCA		+ 1 MCL PCA			+ 1 MCL PCA		+ 1 MCL PCA			
2 MCL PCA						+ 2 MCL PCA						+ 2 MCL PCA	
KIT MCL LIGHT	+ KIT MCL LIGHT		+ KIT MCL LIGHT		+ KIT MCL LIGHT	+ KIT MCL LIGHT		+ KIT MCL LIGHT		+ KIT MCL LIGHT		+ KIT MCL LIGHT	+ KIT MCL LIGHT
GA	+ GA	+ GA	+ GA	+ GA	+ GA	+ GA	+ GA						
ELL6 + MICHELANGELO60	4,5 m	5 m	5,5 m	6 m	6 m	6 m	6 m	5 m	5 m	6 m	6 m	6 m	6 m
ATT704+ATT502+MICHELANGELO60			5 m	5,5 m	6 m	5,5 m	6 m			5,5 m	6 m	5,5 m	
ATT704+ATT504+MICHELANGELO80			7m	7,5 m	8 m	8 m	8 m	8 m		7,5 m	8 m	7,5 m	

на пример, ELL6 + MICHELANGELO 60: + SB + 1 MCL PCA + KIT MCL LIGHT + GA = стрела макс. 4,5 m

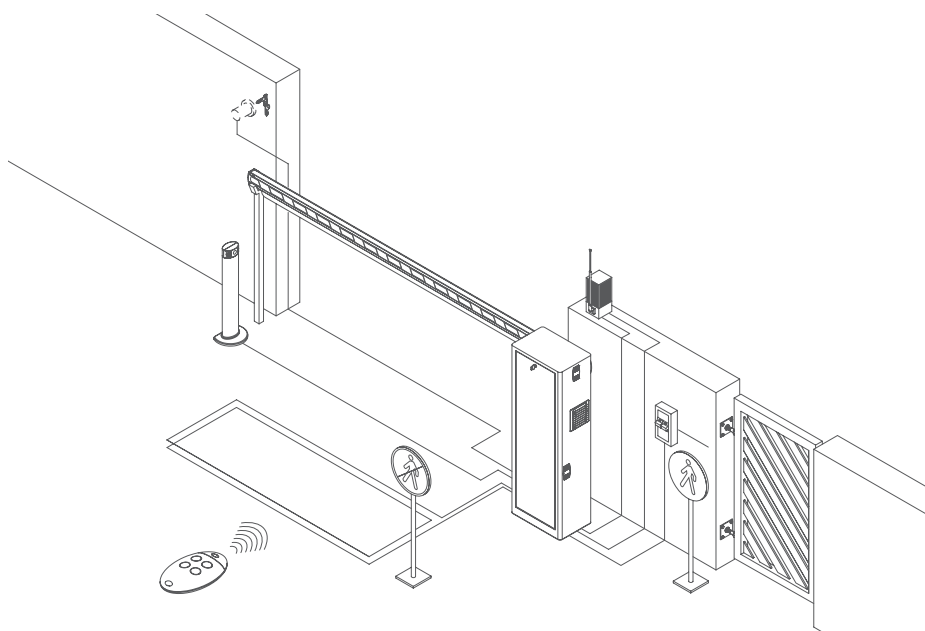
MICHELANGELO 60

БЛОК УПРАВЛЕНИЯ	LIBRA C MV (встроен)
РЕВЕРСИВНЫЙ/НЕРЕВЕРСИВНЫЙ	нереверсивный
БЛОК ПИТАНИЯ	230В-±10%,50Гц 1-фазный
ПОГЛОЩАЕМАЯ МОЩНОСТЬ	300Вт
ВРЕМЯ ОТКРЫВАНИЯ/ЗАКРЫВАНИЯ	6 сек (6 М)
УДАРНОЕ ДЕЙСТВИЕ	электронный ограничитель, встроенный в панель управления
ТИП КОНЕЧНОГО ПЕРЕКЛЮЧАТЕЛЯ	электрон. откр/закр
РУЧНОЕ РАСЦЕПЛЕНИЕ	быстрое расцепление с ключом
ОПЕРАЦИОННЫЙ ЦИКЛ	очень интенсивное использование
УСЛОВИЯ ОКРУЖАЮЩЕЙ СРЕДЫ	от -20°C до +55°C
СТЕПЕНЬ ЗАЩИТЫ	IP54
ВЕС УСТРОЙСТВА	580Н (~58 кг)
РАЗМЕРЫ	см. схему

ГАБАРИТНЫЕ РАЗМЕРЫ



ТИПИЧНАЯ СХЕМА УСТАНОВКИ



MICHELANGELO 80

LIBRA C MV (встроен)

неревверсивный

230В-±10%,50Гц 1-фазный

300Вт

8 сек (8 М)

электронный ограничитель, встроенный в панель управления

электрон. откр/закр

быстрое расцепление с ключом

очень интенсивное использование

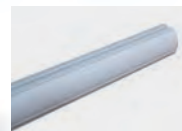
от -20°C до +55°C

IP54

680Н (~68 кг)

см. схему

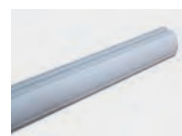
ДОП. ОБОРУДОВАНИЕ



N728026 – АТТ 704
Первая часть круглой телескопической стрелы, ш 70, длина 4,3 м.



N728027 – АТТ 504
Вторая часть круглой телескопической стрелы, ш 50, длина 4,6 м.



N728028 – АТТ 502
Вторая часть круглой телескопической стрелы, ш 50, длина 2,45 м.



N999386 – ACC MCL ATT
Упаковка аксессуаров для стрелы АТТ 704.



N728022 – ELL 6
Прямоугольная стрела длиной 6 м.



N999391 – ACC MCL ELL
Упаковка аксессуаров для стрелы ELL 6.



P120008 – MCL PCA 6
Резиновый профиль для нижнего и верхнего покрытия MICHELANGELO для стрелы максимум 6 м.



P120010 – MCL PCA 8
Резиновый профиль для нижнего и верхнего покрытия MICHELANGELO для стрелы максимум 8 м.



P120006 – KIT MCL LAMPO
Встроенное мигающее устройство. Для функционирования необходимо КОМПЛЕКТ ПЛАТЫ MCL.



P120005 00001 – KIT MCL LIGHT
Комплект 6 осветителей для рейки. Использовать в сочетании с PCA 6, PCA 8 или KIT MCL LAMPO. Для функционирования необходимо KIT SCHEDA MCL.



P120009 – KIT SCHEDA MCL
Плата управления светом. Для одновременного функционирования KIT MCL LIGHT и LAMPO необходима только одна плата.



P120007 – KIT MCL 130
Комплект для фиксации на колонне внешнего фотоэлемента.